

Диаграмма подбора щелевых диффузоров для частных бассейнов

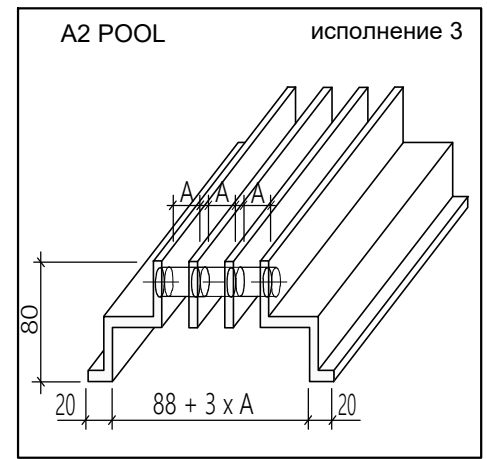
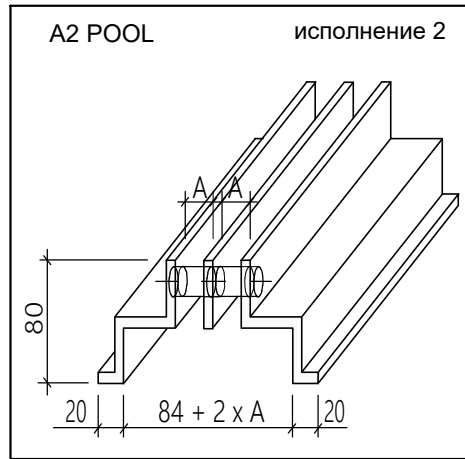
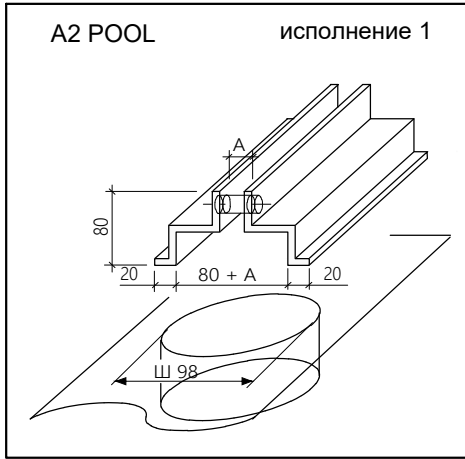
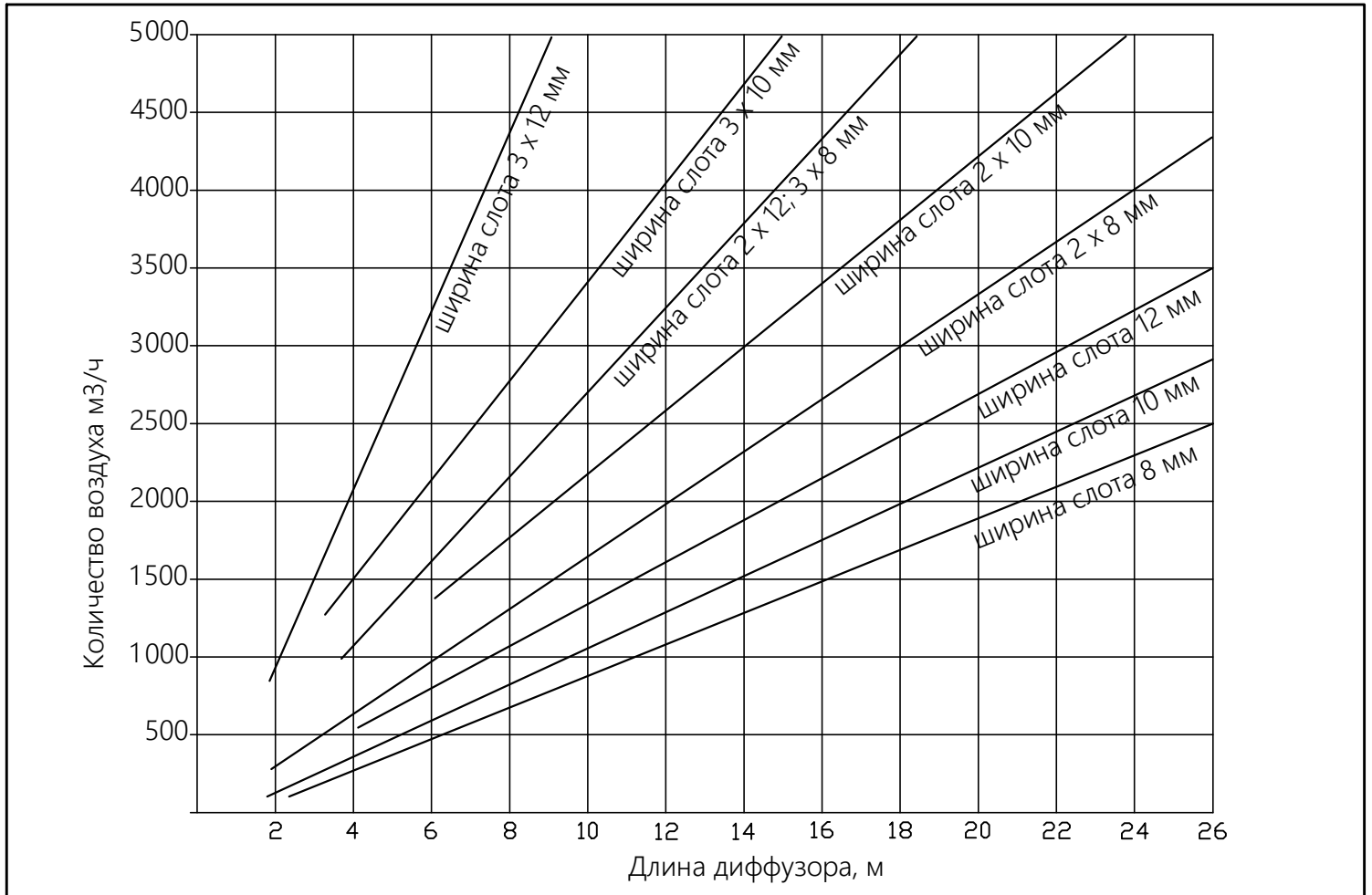


Диаграмма подбора щелевых диффузоров



Тип исполнения 1 (1 щель в мм)	Расход м³/ч на м.п.	Каналы подключения на м.п.	Тип исполнения 2 (2 щели в мм)	Расход м³/ч на м.п.	Каналы подключения на м.п.	Тип исполнения 3 (3 щели в мм)	Расход м³/ч на м.п.	Каналы подключения на м.п.	Тип исполнения 4 (4 щели в мм)	Расход м³/ч на м.п.	Каналы подключения на м.п.	Тип исполнения 5 (5 щелей в мм)	Расход м³/ч на м.п.	Каналы подключения на м.п.
1x8мм	75-100	2x100	2x8мм	150-220	3x100	3x8мм	220-360	100x400	4x8мм	300-480	100x450	5x8мм	370-600	120x450
1x10мм	90-150	2x100	2x10мм	180-300	4x100	3x10мм	270-450	100x400	4x10мм	360-600	120x450	5x10мм	450-750	130x450
1x12мм	110-180	3x100	2x12мм	220-360	4x100	3x12мм	330-540	120x400	4x12мм	440-720	140x500	5x12мм	550-900	140x500

ВНИМАНИЕ! Во влажной зоне обратите внимание на уплотнение.

В зоне общественных ванн ширина щелей макс. 8 мм

Допустимые длины поставки: любая длина из сегментов длиной не более 4м.